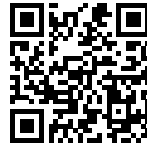


## Dispenser Evo Satinée

Accessoires et compléments

Code: 8520 100

Distributeur intégré pour détergent / savon liquide



### DÉTAILS

Matériau Laiton

---

Textures Satiné

---

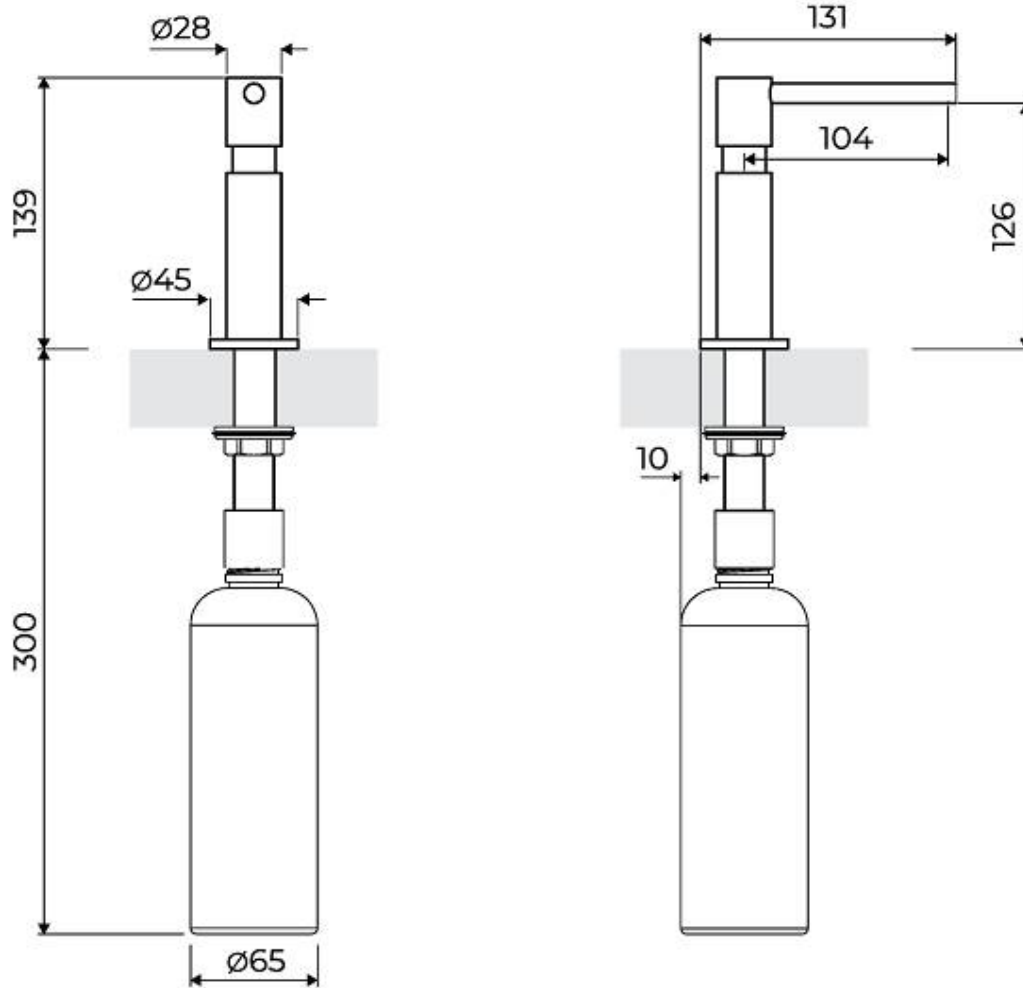
Accessoires éviers Distributeur

---

Trou d'encastrement Ø 35mm

---

## DESSINS TECHNIQUES



## LES APPARIEMENTS RECOMMANDÉS



**Mitigeur Omega**

8497 000